

I.	Informazioni per l'utente finale	Informations pour l'utilisateur final	Information for the end user
	Il bordo sensibile non necessita di particolari operazioni di riarmo/riavvio da eseguire in seguito ad un'allarme del dispositivo, in quanto il ripristino avviene automaticamente. Per i guasti in cui permane l'allarme del dispositivo, fare riferimento alla tabella i.2 "risoluzione dei problemi".	Le bord sensible ne nécessite pas d'opérations spéciales de réinitialisation/remise à exécuter en réponse à un alarme dans le dispositif, parce que la récupération s'effectue automatiquement. Pour les défauts qui maintient le dispositif en alarme, reportez-vous au tableau i.2 "dépannage".	The safety edge requires no special operations reset/restart to execute in response to an alarm device, as recovery takes place automatically. For faults which keeps the device alarm, please refer to the table i.2 "troubleshooting".
	L'installatore deve far conoscere all'utente finale i dispositivi di sicurezza e le loro caratteristiche ed istruirlo in modo tale che le aree che danno accesso ai dispositivi del sistema vengano mantenute libere da ostacoli.	L'installateur doit faire connaître à l'utilisateur final les dispositifs de sécurité et leurs caractéristiques et lui informer que les zones qui donnent accès au système soient maintenues libres de tout obstacle.	The fitter must introduce the end user to the safety devices and their characteristics and inform him so that the areas that give access to the system devices must be kept free of obstacles.

i.1	Manutenzioni	Maintenance	Maintenance
	Il bordo sensibile BS10 non necessita di manutenzioni particolari, è consigliabile tuttavia effettuare un controllo periodico (ogni 6 mesi). Di ogni verifica deve essere mantenuta la registrazione (vedi registro di manutenzione nel manuale utente). E' buona norma asportare eventuali sostanze estranee effettuando una pulizia con aspiratori.	Le bord sensible BS10 ne nécessite de aucune maintenance particulière, mais un contrôle périodique (tous les 6 mois) e s t recommandé. Chaque contrôle doit être enregistré (voir le cahier de maintenance dans le manuel de l'utilisateur). Il est bon d'emporter substances étrangères en nettoyant avec aspirateurs.	BS10 safety edge does not need special maintenance, yet a periodic check (every 6 months) is recommended. Each check must be registered (see maintenance register in the user manual). It is recommended to remove any extraneous substances cleaning with exhausters.
i.1.1	Segnala le informazioni dirette all'utente finale (utilizzatore)		
i.1.2	Apportare modifiche al sistema e/o alla sua configurazione non concordate con il fabbricante possono causare situazioni pericolose. Qualsiasi intervento di manutenzione o taratura del dispositivo dovrà essere effettuata da installatori qualificati. Verificare la presenza e la buona leggibilità della marcatura d'identificazione del prodotto.	Toutes modifications du dispositif peuvent provoquer des situations dangereuses. Les interventions de maintenance et tarage du dispositif doivent être exécutées par des installateurs qualifiés. Vérifiez la présence et la lisibilité du marquage d'identification du produit.	Any device modification can cause dangerous situations. Any intervention of maintenance and calibration of the device must be realized by qualified fitters. Check for presence and legibility of the marking of product identification

i.2	Risoluzione dei problemi	Dépannage	Troubleshooting
	<b>Problema riscontrato:</b> Bordo Sensibile non interviene	<b>Problème rencontré:</b> le bord sensible n'intervient pas	<b>Problem found:</b> The safety edge does not intervene
i.2.1	<b>Possibili cause:</b> Guasto collegamenti	<b>Causes possibles:</b> Liens défectueux	<b>Possible causes:</b> faulty links
	<b>Interventi da effettuare:</b> Porre l'automazione in "funzionamento manuale" e rivolgersi all'assistenza	<b>Opérations à réaliser:</b> Placez l'automatisme en mode "manuel" et appelez le support technique	<b>Operation to be performed:</b> Place the automation in "manual mode" and call for service
	<b>Problema riscontrato:</b> Bordo Sensibile interviene in ritardo	<b>Problème rencontré:</b> le bord sensible intervient en retard	<b>Problem found:</b> The safety edge intervenes late
i.2.2	<b>Possibili cause:</b> Tensionamento cavo acciaio insufficiente	<b>Causes possibles:</b> Tension du câble en acier insuffisant	<b>Possible causes:</b> Low steel cable tension
	<b>Interventi da effettuare:</b> Rivolgersi all'assistenza	<b>Opérations à réaliser:</b> Appelez le support technique	<b>Operation to be performed:</b> Call for service
	<b>Problema riscontrato:</b> Automatismo bloccato in posizione «aperta»	<b>Problème rencontré:</b> Automatisme bloqué en position "ouvert"	<b>Problem found:</b> Automatic locked in "open" position
i.2.3	<b>Possibili cause:</b> Bordo sensibile in allarme. Guasto sul collegamento o perdita taratura	<b>Causes possibles:</b> Bord de sécurité en état d'alarme. Problèmes de connexions	<b>Possible causes:</b> Safety edge in alarm. Failure connecting
	<b>Interventi da effettuare:</b> Verificare che non vi siano oggetti che pongano il bordo in "allarme" e rivolgersi all'assistenza	<b>Opérations à réaliser:</b> Vérifiez s'il y a des objets qui mettent le bord en "alarm" et contactez le support technique	<b>Operation to be performed:</b> Verify if there are objects that place the edge in "alarm" Call for service

j.	Registro delle manutenzioni	Cahier de maintenance	Maintenance register

a.	Legenda e simboli	Légende des symboles	Key
	Segnala le parti del manuale da leggere con attenzione	Il signale les parties du manuel qui doivent être lues soigneusement	It indicates the parts of the manual to be read carefully;
	Segnala parti riguardanti la sicurezza	Il signale les parties qui concernent la sécurité;	It indicates the parts related to safety;
	Segnala le informazioni dirette all'utente finale (utilizzatore)	Il signale les informations adressées à l'utilisateur final (utilisateur)	It indicates the information aimed to the final user (consumer)
<b>MBS</b>	Misura del Bordo Sensibile che si desidera ottenere (calotte comprese)	Mesure du Bord Sensible qu'on veut obtenir (couvercle compris)	Safety Edge size you wish to obtain (cap included)

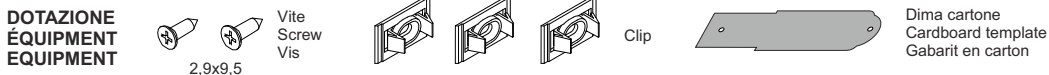
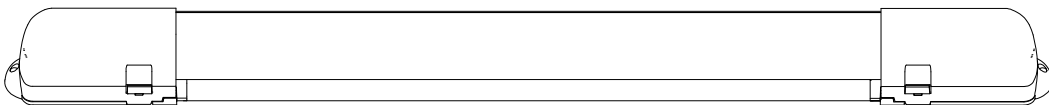
b.	Destinazione d'uso	Destination d'usage	Destination of use
	Il bordo sensibile BS10 viene utilizzato come dispositivo di sicurezza su impianti di automazione per cancelli a scorrimento orizzontale e ad anta, a protezione di rischi di schiacciamento ed intrappolamento. La deformazione della gomma provoca l'intervento del bordo sensibile lungo tutta la sua altezza. La conformità alla normativa EN12978 del sistema formato dal bordo sensibile BS10 ed elettronica BS02-E02/04 o similare, è subordinata al Test di Controllo da parte della centrale di comando.	Le bord sensible BS10 est utilisé comme un dispositif de sécurité dans des systèmes d'automatisation pour portails coulissants et à battente, contre les risques de concassage et de piégeage. La déformation du caoutchouc provoque l'intervention du bord sensible sur toute sa hauteur. Conforme à la norme EN12978 dans un système formé par le bord sensible BS10 et l'électronique BS02-E02/04 ou similaire, est soumis à des tests de contrôle de l'unité de commande.	The safety edge BS10 is used as a safety device for automation systems for sliding and swinging gates, as protection against risks of crushing and trapping. The deformation of the rubber causes the intervention of the safety edge along its entire height. Compliance to EN12978 rules of the system formed by the edge sensitive BS10 and electronics BS02-E02/04 or similar, it is subject to the Control Testing by the control unit.
	Utilizzi diversi da quanto sopra descritto del bordo sensibile BS10 o installazione non eseguita in conformità a quanto descritto nel seguente manuale possono pregiudicare il corretto funzionamento del dispositivo.	Utilisations du bord sensible BS10 différentes de ce qui a été ci-dessus décrit ou installations pas exécutées en conformité avec ce qui est décrit dans ce manuel peuvent compromettre le correct fonctionnement du dispositif.	Uses of BS10 safety edge which are different from what above mentioned or installations which are not realized according to what described in this manual can compromise the right working of the device.
	Il bordo sensibile BS10 va posizionato in sede verticale avendo cura di montare la scheda con i microswitches nella parte superiore.	Le bord BS10 doit être placé à la verticale, en prenant soin de monter la carte avec les micros dans la partie supérieure.	BS10 Sensitive edge must be positioned in the vertical, taking care to mount the card with the microswitches in the upper part.

c.	Caratteristiche tecniche	Caractéristiques techniques	Technical features
	<b>Materiali</b> Estruso morbido in TPE Estruso rigido in alluminio Parti rigide in nylon	<b>Matériaux</b> Extrudé souple en TPE Extrudé rigide en aluminium Composants rigides en nylon	<b>Matériaux</b> TPE soft extruded Aluminium hard extruded Nylon parts
	18 mm Precorsa	Pré-course	Pre-run
	24 mm Oltre corsa	Après-course	After-run
	12 m/min Velocità max di rilevamento	Vitesse max de relèvement	Max. bearing speed
	>0.15 s >2 s Tempo di risposta con avanzamento 12 m/min Tempo di risposta con avanzamento a 0.6 m/min	Temps de réponse avec avancement à 12 m/min Temps de réponse avec avancement à 0.6 m/min	Response time with feed 12 m / min Response time with feed 0.6 m / min
	< 2 s Tempo di recupero deformazione	Temps de recouvrement	Distorsion recovery time
	J1 NC J1 R Uscita contatto NC Uscita contatto resistivo	Sortie contact NC Sortie contact résistif	NC Contact output Resistive Contact output
	8,2 KQ Valore resistenza	Valeur résistance	Resistance value
	-10°C / +60°C Temperatura d'esercizio	Température d'exercice	Working temperature
	93% Umidità relativa a 40° C	Humidité relative à 40° C	Relative humidity at 40° C
	IP54 Grado di protezione	Degré de protection	Protection degree
	2/3 EN954-1 Categoria di appartenenza con elettronica di controllo BS02-E02/04 o similari	Catégorie d'appartenance avec électronique de contrôle BS02-E02/E04 ou similaires	Category of belonging with electronic control BS02-E02/E04 or similar

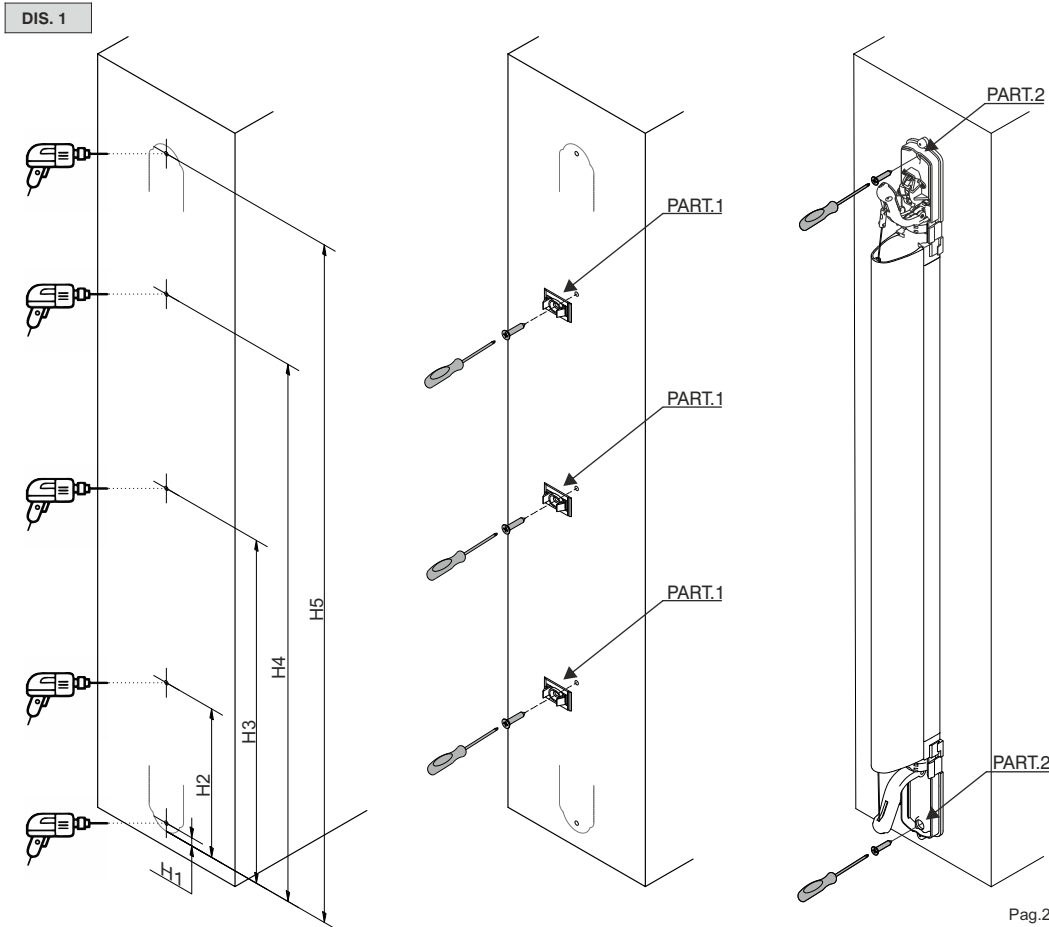
TAB. 1	Quote fissaggio Bordo Sensibile	Niveaux de fixation du Bord Sensible	Safety Edge fastening figures
--------	---------------------------------	--------------------------------------	-------------------------------

		Altezza fori di fissaggio (mm) Hauteur trou fixation (mm) Height of the fixing hole for (mm)						
		H 1	H 2	H 3	H 4	H 5	H 6	H 7
MBS Misura Bordo Sensibile Dimension du Bord Sensible Safety edge size	1.000 mm	22	200	500		978		
	1.500 mm			750	1278	1478		
	1.700 mm			850	1478	1678		
	2.000 mm			1000	1778	1978	60	122
	2.500 mm			1250	2278	2478		
	3.000 mm			1500	2778	2978		
	4.000 mm			2000	3778	3978		

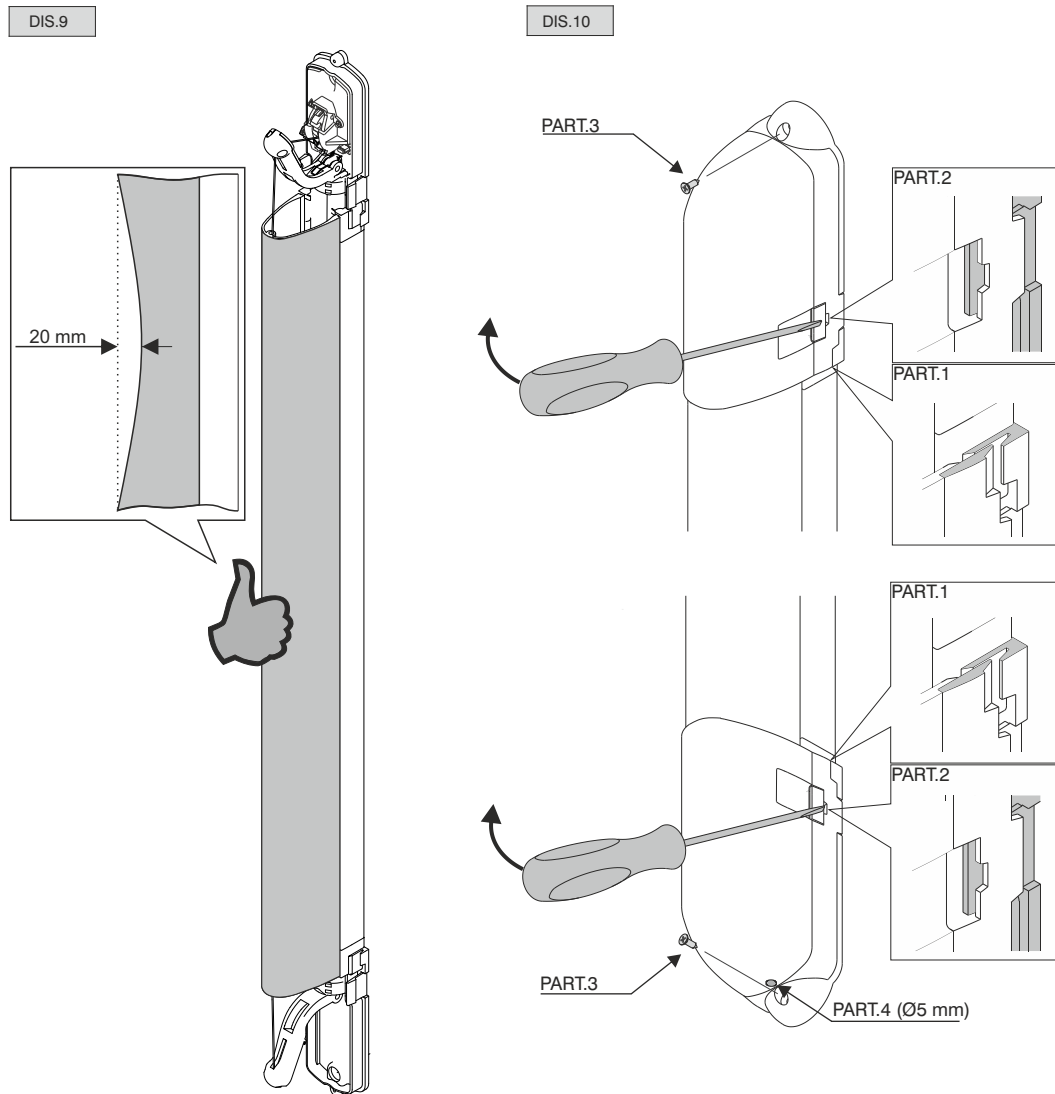
d.	Montaggio Bordo Sensibile	Montage du Bord Sensible	Safety Edge installation
	L'installazione del Bordo Sensibile BS10 dovrà essere eseguita da installatori qualificati  ATTENZIONE: Apportare modifiche al sistema e/o alla sua configurazione non autorizzate dal fabbricante possono causare situazioni pericolose.	L'installation du Bord Sensible BS10 doit être exécutée par installateurs qualifiée  ATTENTION: Apporter des modifications au système et/ou à sa configuration pas autorisés par le fabricant peut causer des situations dangereuses.	The installation of BS10 Safety Edge must be realized by qualified fitters  WARNING: Make changes to the system and/ or its configuration not authorized by the manufacturer may cause dangerous situations.



d.1	Fissaggio della costa	Fixage de la barre	Fixing of the safety edge
	Forare la superficie di fissaggio (DIS.1) facendo riferimento alle quote riportate nella TAB. 1	Percez des trous dans la surface de montage (DIS.1) en se référant aux mesures en TAB. 1	Drill holes in the mounting surface (DIS.1) referring to figures reported in TAB. 1
	Fissare le CLIP (DIS. 1 part.1)	Fixer les CLIPS (DIS. 1 part.1)	Fix the CLIP (DIS. 1 part. 1)
	Inserire la costa nelle CLIP e fissarla alle estremità (DIS.1 part.2)	Entrez la barre dans les CLIPS et fixez-la par les trous.	Fix the edge in CLIP and fasten the end parts.

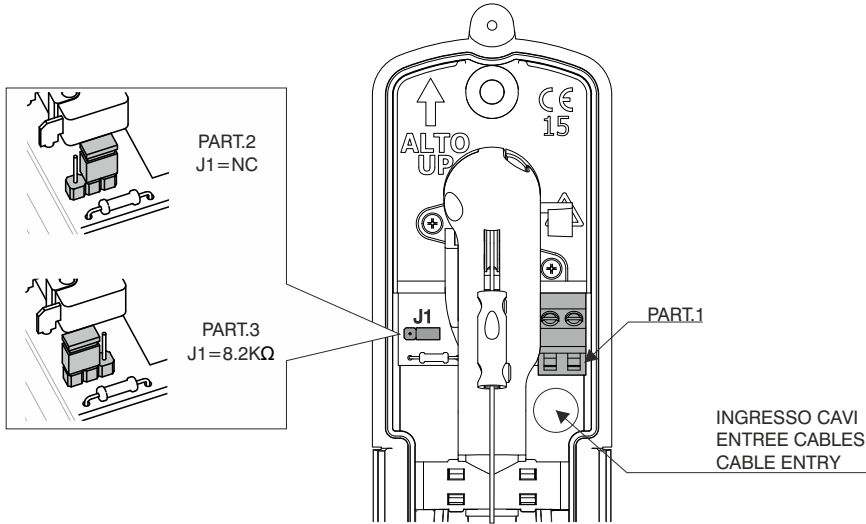


h.	Inserimento delle calotte	Encastrement des capuchons	Positioning of the cap
	Per inserire la calotta morbida, posizionarla frontalmente alla piastra di supporto, avendo cura di fare scorrere le alette terminali nelle proprie sedi di contenimento (DIS.10 part.1) e i due ganci laterali di bloccaggio all'interno delle feritoie predisposte (DIS.10 part.2). Applicare una leggera pressione affinché vi sia uno scatto ad indicare il corretto collocamento della stessa. - Fissare la calotta con la vite in dotazione (DIS.10 part.3). Per rimuovere la calotta agire in maniera inversa: togliere la vite di testa (DIS.10 part.3), sganciare la calotta inserendo un utensile all'interno delle feritoie spingendo i ganci verso l'interno.	Pour encastrer le capuchon souple, le placer en face de la plaque de support, en prenant soin de faire glisser les extrémités libres dans leur sièges (DIS.10 part.1) et les deux crochets latéraux de blocage à l'intérieur des fentes disposées (DIS.10 part.2). Appliquez une légère pression pour qu'il y ait un dé clic pour indiquer le positionnement correct du capuchon. - Fixez le capuchon avec la vis fournie (DIS.10 part.3). - Pour retirer le capuchon agir en sens inverse: enlever la vis (DIS.10 part.3), relâchez le capuchon en insérant un outil à l'intérieur des fentes en poussant les crochets vers l'intérieur.	To insert the soft cap, place it in front of the support plate, taking care to slide the flaps in their seats (DIS.10 part.1) and the two lateral locking hooks inside of slits arranged (DIS.10 part.2). Apply light pressure so that there is a click to indicate the correct placement of the same. - Secure the cover with the screw provided (DIS.10 part.3). - To remove the cover please act in reverse: remove the screw (DIS.10 part.3), release the cap by inserting a tool inside the slits pushing the hooks inward.
	<b>Nota</b> Allo scopo di migliorare lo scarico di eventuali sedimenti che potrebbero formarsi all'interno della calotta inferiore è consigliabile praticare un foro come indicato nel DIS.10 part.4.	<b>Note</b> Afin d'améliorer l'évacuation de tout sédiment pouvant se former à l'intérieur du capuchon inférieur il est conseillé de percer un trou comme il est indiqué ci-après en DIS.10 part.4.	<b>Note</b> In order to improve the discharge of any sediment that may find inside the bottom cap, it is advisable to drill a hole as shown in DIS.10 part.4.



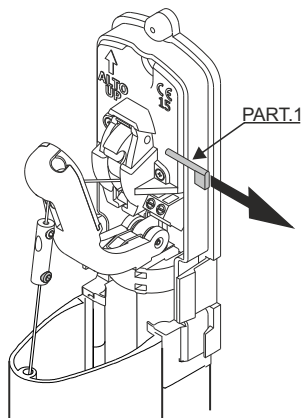
f.	Collegamento	Connexion	Connection
○	<p>- Montato il Bordo Sensibile alla colonna o al cancello eseguire i collegamenti della costa secondo lo schema allegato (DIS.7 part.1)</p> <p>- Il jumper J1 seleziona il tipo di contatto che si vuole utilizzare sui morsetti di collegamento:            J1 NC = Contatto NC (DIS.7 part.2)            J1 R = Contatto resistivo 8,2 KΩ (DIS.7 part.3)</p>	<p>- Une fois assemblé le bord à la colonne ou à la grille, effectuer les liens du bord selon le schéma ci-joint (DIS.7 part.1).</p> <p>- Le jumper J1 sélectionne le type de contact que vous souhaitez utiliser avec les bornes de raccordement:            J1 NC = Contact NC (DIS.7 part.2)            J1 R = Contact résistif 8,2KΩ (DIS.7 part.3)</p>	<p>- Once you have fix the safety edge to the column or to the gate, make connections to the edge, according to the attached diagram (DIS.7 part.1)</p> <p>- The jumper J1 selects the type of contact that you want to use the connection terminals:            J1 NC = NC contact (DIS.7 part.2)            J1 R = Contact resistance 8,2KΩ (DIS.7 part.3)</p>

DIS.7

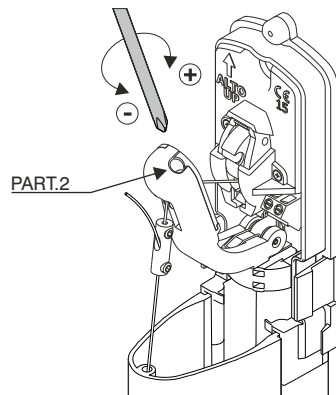


g.	Tensionatura cavo e taratura	Tension du câble et tarage	Cable tension and calibration
⚠	<p>Rimuovere il fermo di rotazione dal supporto superiore (DIS.8.1 part.1)</p>	<p>Retirez le dispositif de retenue de rotation du support supérieur (DIS.8.1 part.1)</p>	<p>Remove the rotation retainer from the top bracket (DIS.8.1 part.1)</p>
	<p>La costa viene già fornita con una pretensionatura del cavo. E' tuttavia possibile eseguire una ulteriore regolazione della costa agendo sulla VITE (DIS.8.2 part.2) posta sul braccio del supporto superiore della costa.</p> <p>Ruotando in senso orario si aumenterà la sensibilità della costa (+)            Ruotando in senso antiorario si diminuirà la sensibilità della costa (-).</p> <p>Il funzionamento ottimale del dispositivo si ottiene con l'intervento elettrico dello stesso con una deformazione al centro del bordo sensibile pari a circa 20mm (DIS.9)</p>	<p>La barre est déjà fournie avec le câble pré-tensionné. Cependant il est possible d'effectuer un ajustement de la barre en tournant la VIS (DIS.8.2 part.2) placée sur le bras de la partie supérieure de la barre.</p> <p>En tournant vers la droite la sensibilité de la barre va augmenter (+)            Tournant vers la gauche la sensibilité de la barre va diminuer (-)</p> <p>Le fonctionnement optimal du dispositif est réalisé à l'intervention électrique de la même avec une déformation au centre de la barre égale à environ 20 mm (DIS.9)</p>	<p>The safety edge is already provided with the pretensioned cable. However, you can make further adjustment by turning the SCREW (DIS.8.2 part.2) on the arm of the upper support of the edge.</p> <p>Turning clockwise will increase the sensitivity the coast (+)            Turning counterclockwise will decrease the sensitivity the coast (-)</p> <p>Optimum operation of the device is achieved with the electrical intervention with a deformation at the center of the safety edge equal to about 20 mm (DIS.9)</p>

DIS.8.1



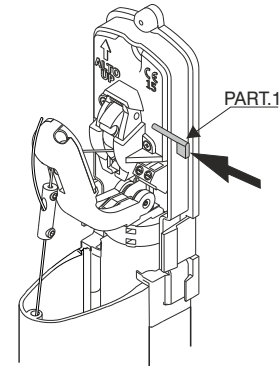
DIS.8.2



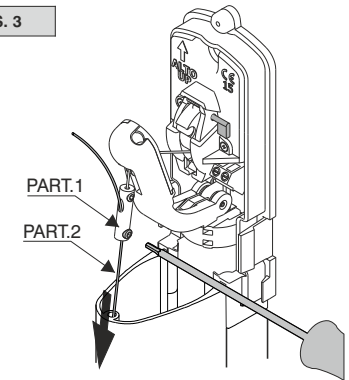
Pag.6

e.	Modificare altezza bordo sensibile	Changer la hauteur du bord sensible	Change the safety edge size
e.1	<p><b>Smontaggio del bordo sensibile</b></p> <p>- Inserire il fermo di rotazione fornito in dotazione per bloccare il movimento della camma di attivazione microswitch (DIS.2 part.1)</p> <p>- Allentare il grano del giunto (DIS.3 part.1) che serra il cavo proveniente dalla parte inferiore della costa.</p> <p><b>ATTENZIONE: Non allentare il grano del giunto che serra il cavo proveniente dalla camma</b></p>	<p><b>Démontage du Bord Sensible</b></p> <p>- Insérez l'arrêt de rotation fourni afin de bloquer le mouvement de la came (DIS.2 part.1)</p> <p>- Dévissez la goupille de verrouillage (DIS.3 part.1) qui bloque le câble provenant de la partie inférieure de la barre.</p> <p><b>ATTENTION: Ne desserrez pas la goupille de verrouillage qui bloque le câble de la came</b></p>	<p><b>Safety Edge disassembling</b></p> <p>- Insert the supplied stop position to block the movement of the cam (DIS.2 part.1)</p> <p>- Unscrew the locking pin (DIS.3 part.1) that locks the cable coming out from the lower part of the edge.</p> <p><b>CAUTION: Do not loosen the locking pin that locks the cable from the cam</b></p>
	<p>Sfilare il cavo dal giunto fino al supporto inferiore della costa (DIS.3 part.2)</p>	<p>Débranchez le câble du raccord jusqu'au support inférieur de la barre (DIS.3 part.2).</p>	<p>Remove the cable from the joint to the lower support of the edge (DIS.3 part.2).</p>
	<p>Togliere il supporto superiore dal profilo in alluminio (DIS.4 part.1)</p>	<p>Enlever le support supérieur du profil d'aluminium (DIS.4 part.1)</p>	<p>Remove the upper support from the aluminum profile (DIS.4 part.1)</p>
	<p>Sfilare completamente l'estruso in gomma dal profilo di alluminio (DIS.4 part.2)</p>	<p>Retirer complètement le caoutchouc de l'aluminium (DIS.4 part.2)</p>	<p>Withdraw the rubber from aluminum bar (DIS.4 part.2)</p>

DIS.2

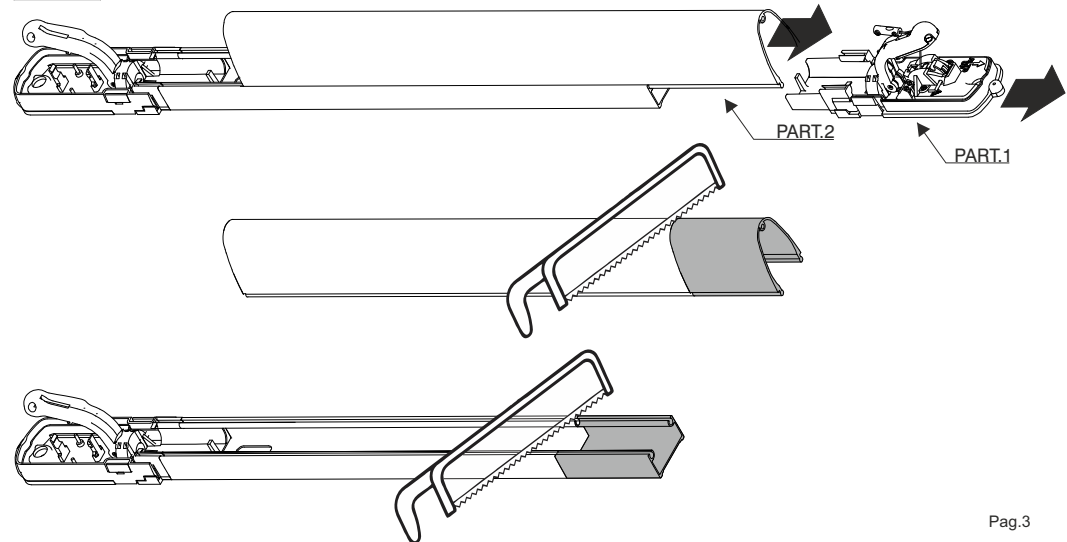


DIS.3



e.2	Modifica altezza	Modification de la longueur	Size changing
	<p>Tagliare l'estruso in alluminio ed il profilo in gomma della <b>stessa misura</b> per ottenere l'altezza desiderata.</p> <p>ES. - Bordo sensibile H 2.000 mm da ridimensionare a MPS = 1.800mm (-200mm)            Estruso in gomma = 1.756mm-200mm = 1.556mm            Estruso in alluminio = 1.714mm-200mm = 1.514mm</p> <p>Il bordo in gomma deve risultare <b>40 mm</b> più lungo del profilo in alluminio.</p>	<p>Couper l'aluminium et le caoutchouc de la <b>même taille</b> pour obtenir la hauteur souhaitée.</p> <p>EX. - bord sensible H 2.000 mm à raccourcir à MPS = 1.800mm (-200mm)            Extrudés caoutchouc = 1.756mm-200mm = 1.556mm            Profilé aluminium = 1.714mm-200mm = 1.514mm</p> <p>Le bord en caoutchouc doit être de <b>40 mm</b> plus long que le profilé en aluminium.</p>	<p>Cut the extruded aluminum and the rubber in the <b>same size</b> to get the desired height</p> <p>EX. - Sensitive edge H 2.000 mm to resize to MPS = 1.800mm (-200mm)            Extruded Rubber = 1.756mm-200mm = 1.556mm            Aluminum profile = 1.714mm -200mm = 1.514mm</p> <p>The rubber edge should be <b>40mm</b> longer than the aluminum profile.</p>

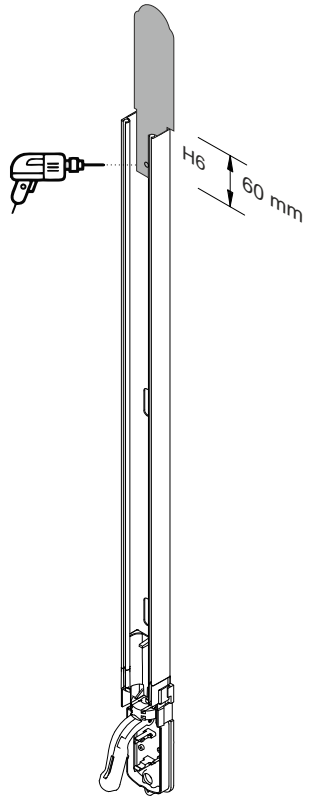
DIS.4



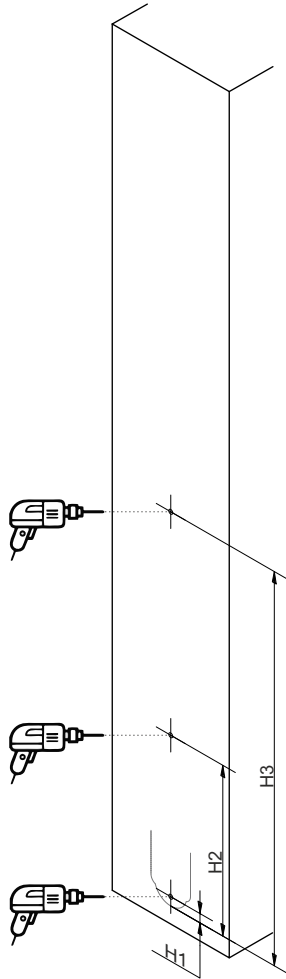
Pag.3

e.3	Montaggio del bordo sensibile	Montage du Bord Sensible	Safety Edge installation
	Forare il profilo in alluminio in prossimità del supporto superiore secondo le quote riportate nella DIS.5.1 (H6) oppure utilizzando la dima data in dotazione	Percez le profilé en aluminium près du support supérieur selon les dimensions indiquées dans DIS.5.1 (H6) ou en utilisant le gabarit fourni	Drill the aluminum profile near to the upper support according to the dimensions shown in DIS.5.1 (H6) or using the template supplied
	Forare la superficie di fissaggio (DIS.5.2) facendo riferimento alle quote riportate nella TAB.1 (H1, H2, H3)	Percez la surface de montage (DIS.5.2) en se référant aux mesures en rapport TAB.1 (H1, H2, H3)	Drill holes in the mounting surface (DIS.5.2) referring to the measurements report in TAB.1 (H1, H2, H3)
	Forare la superficie di fissaggio (DIS.5.3) facendo riferimento alle quote riportate (DIS.5.3 H6, H7) oppure utilizzando la dima data in dotazione	Percez la surface de montage (DIS.5.3) en se référant aux mesures (DIS.5.3 H6, H7) ou en utilisant le gabarit fourni	Drill holes in the mounting surface (DIS.5.3) referring to the measurements report (DIS.5.3 H6, H7) or using the template supplied

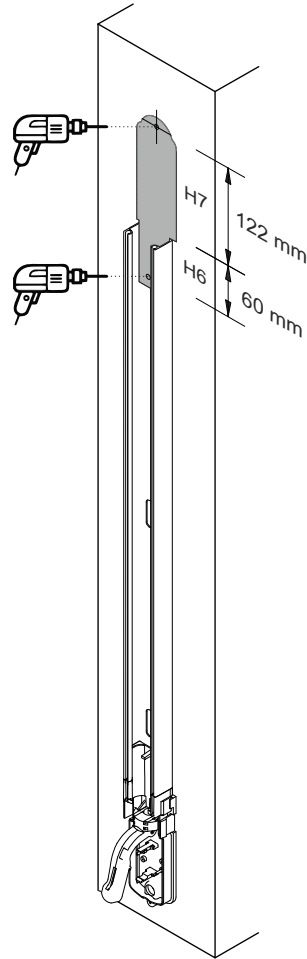
DIS. 5.1



DIS. 5.2

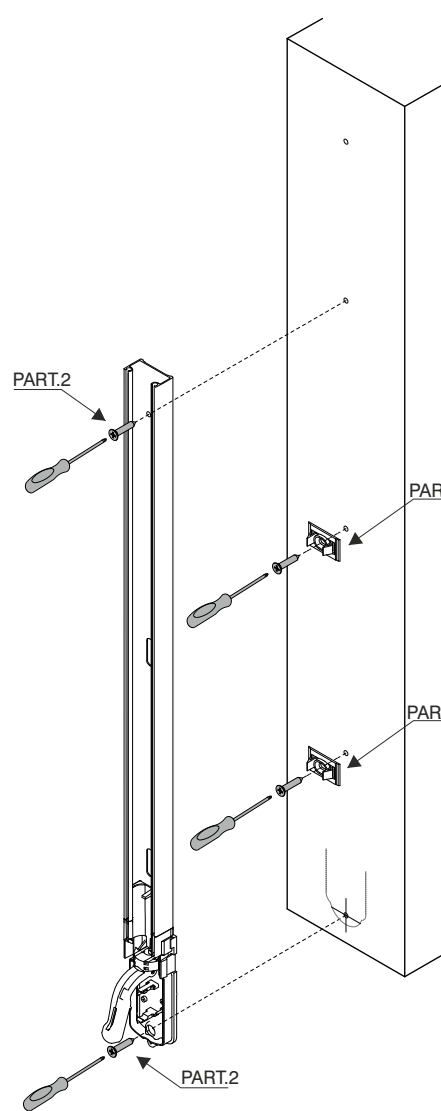


DIS. 5.3

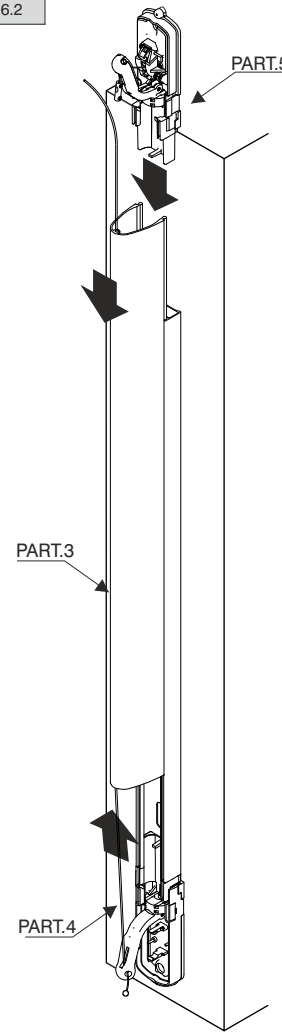


e.4	Montaggio del bordo sensibile	Montage du Bord Sensible	Safety Edge installation
	Fissare le CLIP (DIS.6.1 part.1)	Fixer le CLIP (DIS.6.1 part.1)	Fix the CLIP (DIS.6.1 part.1)
	Inserire il profilo in alluminio nelle CLIP e fissarlo alle estremità (DIS.6.1 part.2)	Insérez le profilé en aluminium dans le CLIP et fixez-le aux extrémités (DIS.6.1 part.2)	Insert the aluminum profile in the CLIP and fix it to the ends (DIS.6.1 part.2)
	Improfilare l'estruso in gomma nel profilo di alluminio (DIS.6.2 part.3). Ad operazione conclusa il bordo in gomma dovrebbe debordare di 20 mm rispetto al profilo in alluminio	Faites glisser le caoutchouc dans l'aluminium (DIS.6.2 part.3). Lorsque vous avez terminé le bord en caoutchouc devrait déborder sur 20 mm par rapport au profil d'aluminium	Slide the rubber in the aluminum profile (DIS.6.2 part.3). When you have finished the rubber edge should spill over 20 mm compared to the aluminum profile
	Riassemblare il cavo facendolo scorrere attraverso il cavidotto presente nel bordo in gomma (DIS.6.2 part.4)	Remonter le câble en acier à travers la conduit logé dans le bord en caoutchouc (DIS.6.2 part.4)	Reassemble the steel cable through the cable conduit housed in the rubber edge (DIS.6.2 part.4)
	Riassemblare il supporto superiore (DIS.6.2 part.5) e fissarlo (DIS.6.3 part.6)	Remette en place le support supérieur (DIS.6.2 part.5) et fixez-le (DIS.6.3 part.6)	Refit the upper support (DIS.6.2 part.5) and secure it (DIS.6.3 part.6)

DIS. 6.1



DIS. 6.2



DIS. 6.3

